

Diel electronica

ElectroDiel
 Servicio Técnico: 4713-7500
 info@electronicadiel.com
 www.electronicadiel.com

INDUSTRIA ARGENTINA

Diel electronica

654

NAHUEL Fix

Emulador de Inyectores + Map + Reset OBD/CAN



Descripción General

El NAHUEL Fix (654), reúne en un solo gabinete los emuladores necesarios para la correcta conversión de gran parte de los vehículos a GNC.

Está compuesto por :

- Emulador de Inyectores 4 cilindros
- Corrector Map
- Simulación de sonda (0-1v)
- Reset de Fallas por Conector OBD-II

Protocolos Soportados:

ISO 9141 , ISO14230(KWP2000), ISO15765 (CAN)

Diel electronica

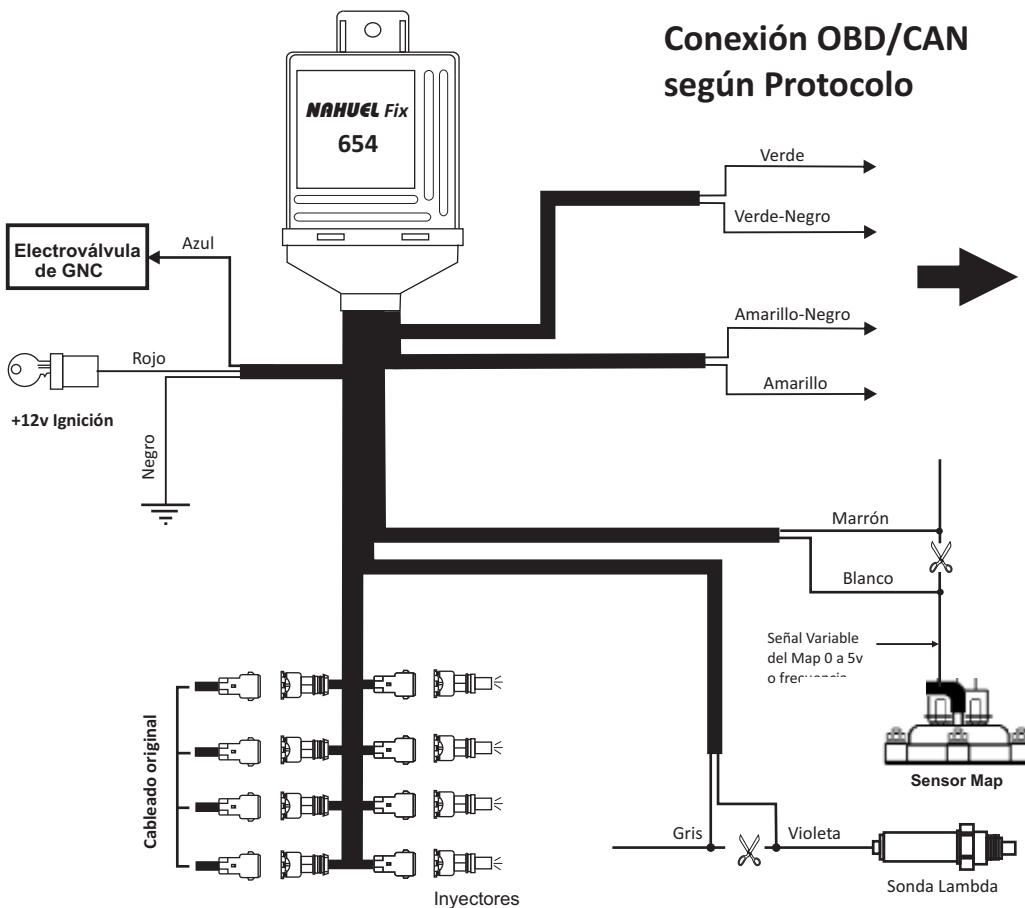
Esquema de Instalación

NAHUEL Fix

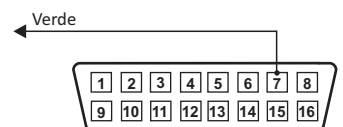
Emulador de Inyectores + Map + Reset OBD/CAN

654

Conexión OBD/CAN según Protocolo

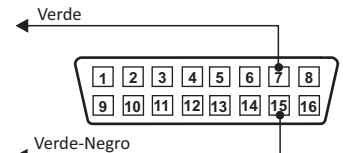


MODO 1 ISO9141-14230(KWP2000) Línea K



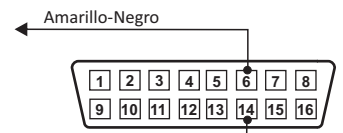
(Vista frontal del conector OBD en el vehículo)

MODO 2 ISO14230(KWP2000) Línea K y L



(Vista frontal del conector OBD en el vehículo)

MODO 3 ISO15765 (CAN)



(Vista frontal del conector OBD en el vehículo)